



ОЧИСТИТЕЛЬ ВОЗДУХА

АТМОС МАКСИ 115

ИНСТРУКЦИЯ ПО ЭКСПЛУАТАЦИИ

Пожалуйста, внимательно прочитайте данную инструкцию перед использованием прибора



ВВЕДЕНИЕ

Уважаемый покупатель! Благодарим Вас за покупку очистителя воздуха «АТМОС-МАКСИ-115». Прибор предназначен для очистки воздуха от различных загрязнений в замкнутых помещениях. Изделие использует принцип многоступенчатой 5-ти уровневой протяжной очистки воздуха и разработано для применения в помещениях различного назначения: домах, квартирах, офисах, школах, гостиницах, детских садах, тренажерных залах, ресторанах и т.д.

Отличительной особенностью воздухоочистителя «АТМОС-МАКСИ-115» является его инновационный цилиндрический дизайн с блоком фильтров кольцеобразной формы, позволяющий существенно увеличить объем очищаемого воздуха в единицу времени. Современная панель управления с сенсорными клавишами и светодиодный многоцветный индикатор качества воздуха, который дополнительно выполняет функцию эстетической подсветки. Высокие функциональные показатели, реализованные с применением интеллектуальных систем анализа уровня загрязненности воздуха, а также простота и удобство в эксплуатации позволят сделать атмосферу Вашего дома чистой и комфортной.

Уровни последовательной фильтрации воздуха:

- **первичный сетчатый фильтр**

задерживает крупные пылевые частицы, пух, волосы, шерсть животных;

- **HEPA фильтр**

удерживает до 99,97% частиц размером до 0,3 микрона: мелкодисперсную пыль, аллергены, споры растений, цветочную пыльцу, клеща домашней пыли и продукты его жизнедеятельности;

- **угольный фильтр**

поглощает молекулы летучих и полуметучих соединений - вредных газов, неприятных запахов, табачного дыма и дезодорантов;

- **ультрафиолетовая лампа**

осуществляют бактерицидную обработку воздуха длиной волны 254 нм ультрафиолетового спектра, способной эффективно стерилизовать воздух, уничтожая вирусы и бактерии;

- **генератор отрицательных ионов кислорода**

ионизирует воздух в рекомендуемой концентрации, делает его бодрящим и живительным.

КРАТКАЯ ИНФОРМАЦИЯ О СОСТОЯНИИ ОКРУЖАЮЩЕЙ СРЕДЫ

Что такое «здоровый» воздух и насколько он полезен? Еще в античной Греции великий врач Гиппократ, заметил, что горный и морской воздух действуют на человека благотворно, исцеляя от многих болезней. Гиппократ был абсолютно прав, так как и в наши дни горный и морской воздух считаются абсолютными эталонами чистоты и целебности. Давайте попробуем разобраться, почему воздух современной атмосферы резко отличается от идеала.

Ни для кого не секрет, что загрязнение воздуха становится глобальным, и растущие загрязненные облака распространяются на всю планету. Всемирная Организация Здравоохранения (ВОЗ) свыше десятилетия реализует программы по борьбе с проблемой загрязнения окружающей среды, но воздух на планете не становится чище! Воздушные потоки в атмосфере разносят загрязняющие антропогенные вещества во все уголки нашей планеты. Даже сельские жители не могут защититься от токсинов в атмосфере, которые в избыточных количествах выбрасывают промышленные мегаполисы.

Важно помнить, что любой из нас подвержен данной опасности, так как все мы люди и постоянно дышим. Загрязненный воздух - это невидимый враг, который чрезвычайно опасен для нас, так как мы не можем человеческим глазом отличить большинство вредных частиц. При каждом вдохе в наши легкие проникает свыше 50000 частиц пыли, а один грамм пыли содержит свыше 500 миллионов компонентов, которые представляют серьезную угрозу для нашего здоровья. Причем последствия развиваются незаметно и медленно. Зачастую только через многие годы они проявляют себя в виде серьезных хронических легочных заболеваний. Усугубляет ситуацию тот факт, что современный человек проводит в помещениях около 80 процентов времени, а воздух в замкнутых помещениях еще грязнее наружного в 5 - 10 раз (по данным Американской пульмонологической ассоциации).

В быту мы используем различные химические чистящие средства, растворители, дезодоранты и другие летучие органические соединения. Кухонные плиты, нагревательные приборы и процесс приготовления пищи также добавляет в воздух помещений массу негативных продуктов распада. Табачный дым, который с легкостью проникает от соседа через закрытые двери и превращает Вас в пассивного курильщика. Наши домашние любимцы обогащают воздух квартир аллергической перхотью животных. Плесень, пылевые клещи и аллергены, которые в огромных количествах содержатся в воздухе помещений. Даже современные строительные и отделочные материалы, синтетические и лакокрасочные покрытия, пластмассы, мебель и ковры испускают в воздух токсичные соединения. Все вышеперечисленное способствует развитию серьезных хронических заболеваний. Низкая работоспособность, недомогание, слабость, головокружения, раздражения носа и горла, ринит, сухой кашель, ослабление иммунитета, частые респираторные инфекции, кожные аллергические реакции и, наконец, бронхиальная астма - это неполный список последствий для здоровья современного человека, который дышит загрязненным воздухом.

Так что же делать? Ответ прост - **воздух в замкнутых помещениях нужно очищать!** На сегодняшний день существует эффективное средство борьбы с загрязненным воздухом - уникальная разработка для улучшения экологического состава воздуха - **воздухоочиститель «АТМОС-МАКСИ-115»**. Этот прибор, благодаря функции многоступенчатой 5-ти уровневой протяжной очистки воздуха, позволит существенно снизить загрязнение атмосферы внутри Вашего дома, квартиры или офиса.

КОМПЛЕКТ ПОСТАВКИ

- 1 Воздухоочиститель «АТМОС-МАКСИ-115» **1 шт.**
- 2 Упаковочный комплект **1 шт.**
- 3 Инструкция по эксплуатации (руководство пользователя) **1 шт.**

ТЕХНИЧЕСКИЕ ХАРАКТЕРИСТИКИ

- 1 Напряжение питания от сети переменного тока **220 В / 50 Гц**
- 2 Потребляемая мощность **48 Вт**
- 3 Мощность/Длина волны УФ лампы **4 Вт / 254 нм**
- 4 Обслуживаемый объем **до 160 м³**
- 5 Количество скоростей очистки **3**
- 6 Количество интеллектуальных режимов **2**
- 7 Максимальный уровень шума **48 Дб**
- 8 Габаритные размеры **245 х 245 х 360 мм**
- 9 Масса **3.7 кг**
- 10 Срок службы **7 лет**

МЕРЫ ПРЕДОСТОРОЖНОСТИ

Уважаемый пользователь! Большая просьба, внимательно ознакомиться с нижеприведенными предупреждениями и предостережениями при эксплуатации воздухоочистителя «АТМОС-МАКСИ-115». Мы призываем Вас соблюдать все указанные меры предосторожности.

Воздухоочиститель «АТМОС-МАКСИ-115» предназначен для эксплуатации или хранения при температуре от - 5 до + 45 °С и относительной влажности не более 85%. В случае транспортировки в условиях низких температур необходимо выдержать прибор при комнатной температуре около 30 минут.

Предупреждения:

1) Во избежание опасности пожара или поражения электрическим током в результате короткого замыкания, не используйте поврежденный сетевой шнур или штепсель. При повреждениях такого рода необходимо обратиться в специализированный Сервисный центр по ремонту воздухоочистителей.

2) Не сгибайте, не пережимайте, не повреждайте и не тяните сетевой шнур питания. Не устанавливайте посторонние предметы на сетевой шнур питания.

3) Не пытайтесь осуществлять самостоятельный ремонт или разбирать изделие. Это может привести к выходу изделия из строя, пожару или короткому замыканию.

4) Выключайте питание и всегда извлекайте сетевую вилку из розетки перед процессом обслуживания прибора, заменой фильтров или перемещением прибора на новое место.

Осуществляйте данные действия только согласно Инструкции по эксплуатации.

5) Не прикасайтесь к прибору мокрыми руками. Это может привести к удару электрическим током. Не прикасайтесь к стеклянной поверхности УФ лампы руками во время обслуживания, так как это значительно сокращает срок службы лампы.

6) Не устанавливайте изделие в местах с повышенной влажностью (ванная комната и т.д.). Это может привести к поражению электрическим током или выходу прибора из строя.

7) Не эксплуатируйте данное изделие в местах, где много испарений от лакокрасочных материалов и нефтепродуктов. Это может привести к опасности возникновения пожара или удару электрическим током.

Предостережения:

1) Не устанавливайте изделие вблизи источников тепла (нагревательные приборы, батареи центрального отопления и т.д.). Это может привести к деформации и изменению цвета корпуса прибора.

2) Не допускайте попадания на прибор прямых солнечных лучей.

3) Не располагайте прибор на расстоянии ближе, чем 2 метра от нахождения телевизоров, радиоприемников, акустических систем и антенн. Данное изделие может служить источником помех.

- 4)** Не эксплуатируйте изделие на открытом воздухе.
- 5)** Не используйте данное изделие для удаления смога или в качестве вытяжки на кухне. Это сократит срок службы фильтров или повлечет снижение эксплуатационных свойств прибора.
- 6)** Не допускайте попадания синтетических жидкостей, искр или горящих объектов в прибор. Это может привести к возгоранию и пожару.
- 7)** Не вставляйте пальцы рук, другие части тела или посторонние предметы в отверстия для впуска и выпуска воздуха. Это может привести к повреждению электрическим током или травме.
- 8)** Отключите изделие перед распылением в помещении средств для защиты от насекомых, чтобы предотвратить попадание химикатов внутрь прибора.
- 9)** При использовании прибора совместно с увлажнителем воздуха, не допускайте, чтобы влага попадала в прибор. Это может привести к поражению электрическим током.
- 10)** Не заслоняйте впускные и выпускные отверстия для воздуха, так как это ослабит производительность данного изделия и может привести к поломке.
- 11)** Не ставьте рядом с изделием емкость с водой во избежание поражения электрическим током и поломки.
- 12)** Никогда не используйте бензин или его производные для очистки изделия или его частей. В данном случае, пластиковый корпус прибора может быть разрушен, что приведет к поражению электрическим током или пожару.
- 13)** Пожалуйста, вынимайте сетевой шнур из розетки, если Вы не используете изделие в течение длительного периода времени. Извлекая сетевой шнур, придерживайте розетку, аккуратно вынимая штепсель. В противном случае это может привести к короткому замыканию и пожару.
- 14)** Не устанавливайте изделие на неустойчивые поверхности или на поверхности корпусов бытовой техники. Это может привести к падению и выходу из строя.
- 15)** Не садитесь и не вставайте на изделие, предохраняйте его от механического воздействия и повреждений. Не эксплуатируйте изделие, если оно вибрирует, наклонено или упало. Это может привести к поломкам.
- 16)** Запрещается располагать на поверхности прибора бумажные салфетки, одежду и др. предметы.
- 17)** Если изделие работает совместно с нагревательными приборами, то необходимо обеспечить хорошую вентиляцию. Данное изделие не может удалять монооксид углерода (угарный газ). В противном случае, Вы можете задохнуться.
- 18)** Не используйте изделие в помещениях, наполненных легковоспламеняющимися горючими или взрывоопасными веществами, агрессивными газами, металлической пылью или дымом. Это может привести к пожару.
- 19)** При первом использовании изделия, может появиться запах катализа и нового пластика. Запах исчезнет через некоторое время после начала эксплуатации прибора.
- 20)** Не устанавливайте прибор в местах, легко достигаемых детьми.
- 21)** При перемещении изделия, в целях предотвращения падения с высоты, удерживайте прибор двумя руками за торцевые стороны корпуса.

ПРИНЦИП ДЕЙСТВИЯ

Воздухоочиститель «АТМОС-МАКСИ-115» разработан для применения в помещениях различного назначения: домах, квартирах, офисах, школах, гостиницах, детских садах и т.д. Прибор имеет инновационный цилиндрический дизайн, высокие функциональные показатели, а также прост и удобен в эксплуатации.

Воздухоочиститель «АТМОС-МАКСИ-115» относится к типу приборов многоступенчатой протяжной очистки воздуха. За счет работы инверторного двигателя-вентилятора, расположенного внутри изделия, грязный воздух поступает через входные отверстия, расположенные по периметру в нижней части, внутрь корпуса прибора. Затем он проходит сквозь несколько уровней фильтров, очищается и возвращается через выходные отверстия по верхнему периметру корпуса прибора в атмосферу помещения.

Воздухоочиститель «АТМОС-МАКСИ-115» использует для очистки воздуха следующие фильтры (расположены в едином блоке):

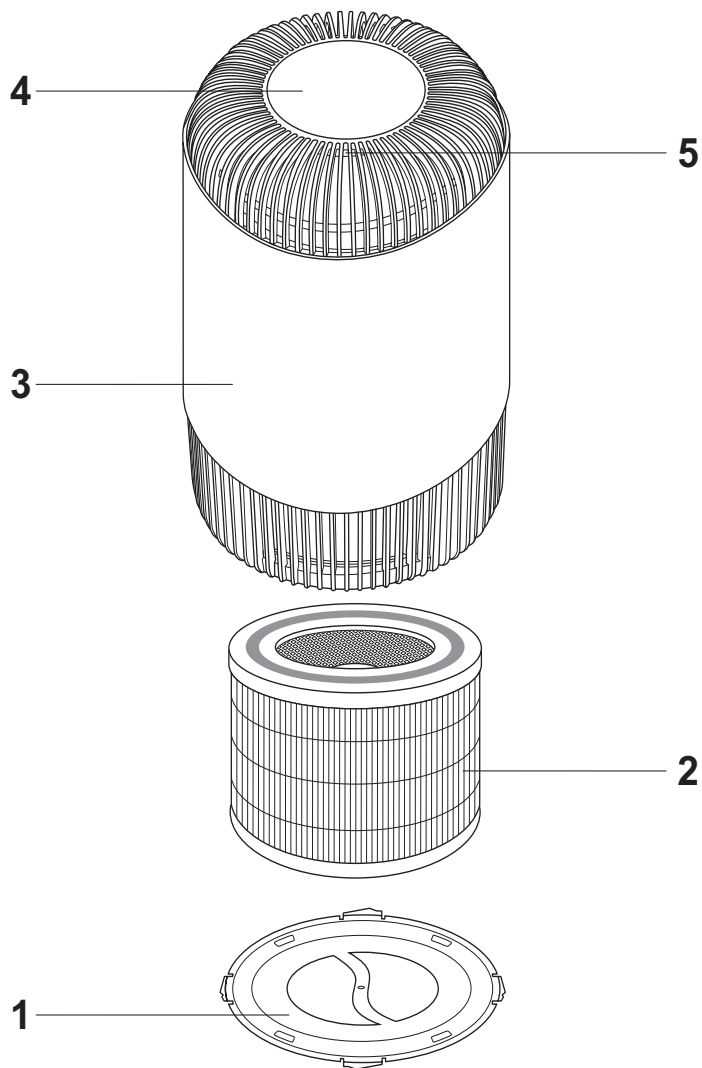
- первичный сетчатый фильтр (задерживает крупные пылевые частицы, пух, волосы, шерсть животных);
- НЕРА-фильтр (удерживает до 99,97% частиц размером до 0,3 микрона: мелкодисперсную пыль, аллергены, споры растений, цветочную пыльцу, клеща домашней пыли и продукты его жизнедеятельности);
- угольный фильтр (поглощает молекулы летучих и полуметучих соединений вредных газов, неприятных запахов, табачного дыма и дезодорантов);

Необходимо добавить, что на последнем уровне очистки воздух проходит бактерицидную обработку с помощью ультрафиолетовой лампы с длиной волны 254 нм. Данный диапазон ультрафиолетового спектра способен эффективно стерилизовать воздух, уничтожая вирусы и бактерии. Кроме этого, уже очищенный воздух перед выходом в помещение ионизируется в рекомендуемой концентрации за счет встроенного во внутренней части корпуса прибора генератора отрицательных ионов кислорода.

В зависимости от степени загрязнения и условий эксплуатации прибор способен работать в трех различных режимах по скорости воздухообмена. Дополнительно предусмотрен автоматический режим, когда прибор самостоятельно с помощью встроенной системы «Контроль Фреш» определяет степень загрязнения воздуха в помещении и автоматически включает оптимальную скорость очистки воздуха. Реализована возможность эксплуатации прибора в ночных условиях с пониженным уровнем шума без световой индикации. Одновременно существует опция активации таймера, а также защита от несанкционированного управления. Дополнительно в приборе имеется система оповещения пользователя о наступлении времени для замены блока фильтров. В целях экономии электроэнергии существует возможность отдельного включения/отключения УФ лампы и ионизации (генератора отрицательных ионов).

Для комфортного отображения информации о состоянии качества воздушной среды, изделие снабжено светодиодным индикатором, который расположен по внешнему периметру снизу от панели управления. Он выдает пользователю различные цветовые сигналы, соответствующие уровню загрязнения воздушной среды, а также выполняет функцию эстетической ночной подсветки. Управление прибором осуществляется с помощью сенсорных клавиш на панели управления.

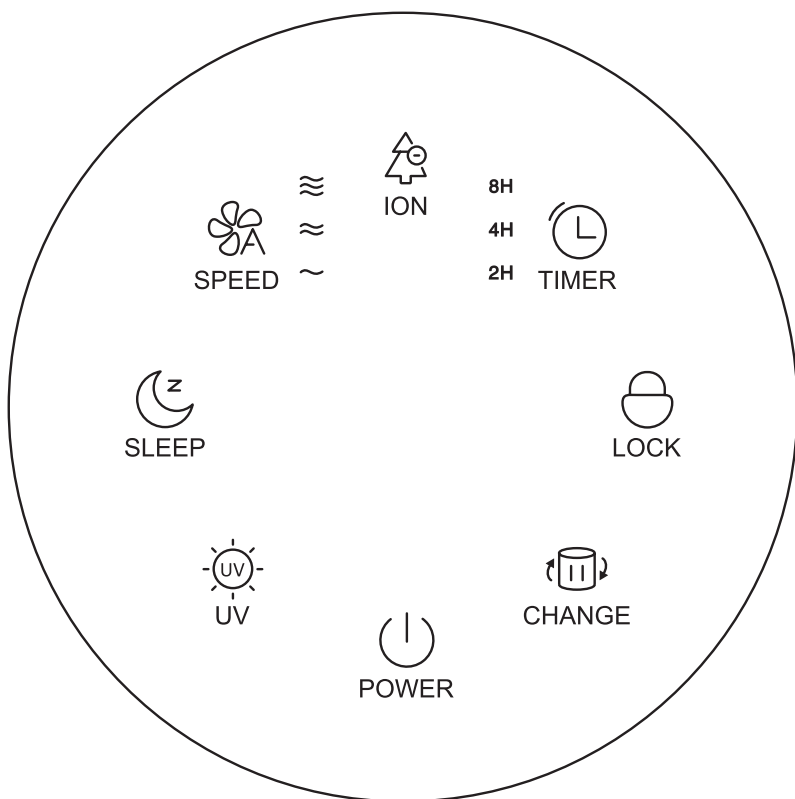
УСТРОЙСТВО ПРИБОРА



Воздухоочиститель «АТМОС-МАКСИ-115» состоит из следующих частей и деталей:

- | | |
|--|----------------------------|
| 1 Нижняя крышка | 2 Блок фильтров |
| 3 Корпус прибора | 4 Панель управления |
| 5 Светодиодный индикатор качества воздуха | |

ПАНЕЛЬ УПРАВЛЕНИЯ



Панель управления воздухоочистителя «АТМОС-МАКСИ-115» состоит из следующих клавиш и соответствующих им индикаторов:

- POWER:** включение/отключение прибора;
- SPEED:** переключение трех скоростных режимов и автоматического режима AUTO;
- SLEEP:** ночной режим с минимальным уровнем шума;
- ION:** режим ионизации воздуха с помощью генератора отрицательных ионов;
- UV:** режим бактерицидной обработки воздуха УФ лампой;
- TIMER:** включение таймера на 2, 4 и 8 часов;
- LOCK:** клавиша блокировки от несанкционированного управления прибором;
- CHANGE:** индикатор окончания срока службы блока фильтров (системный таймер).

ПРАВИЛА ПОЛЬЗОВАНИЯ

Подготовка к эксплуатации

Выберите подходящее помещение для установки прибора. Воздухоочиститель «АТМОС-МАКСИ-115» должен быть установлен вертикально на твердой и ровной горизонтальной поверхности. Подберите приемлемое место для установки. Располагайте воздухоочиститель так, чтобы расстояние от любой стороны прибора до предметов или поверхностей (стен) было не менее 50 см, в целях обеспечения должной циркуляции воздуха. Убедитесь, что длина сетевого провода достаточна для подключения к сети питания 220 В. Установите штепсель сетевого провода в розетку 220 В. Прибор готов к работе.

Начало работы

Нажмите клавишу **POWER** на панели управления (4). Вы услышите легкий шум от работы вентилятора и почувствуете воздушный поток из отверстий для выхода воздуха - прибор работает.

В течение 5 секунд после включения прибора датчик загрязнения воздуха, который расположен на левой части корпуса прибора, производит тестирование воздушной среды, определяя уровень первоначального загрязнения. Во время данного теста светодиодный индикатор качества воздуха (5) начинает периодически изменять цвет: синий, желтый, оранжевый и красный.

Необходимо добавить, что для успешной работы с сенсорными клавишами необходимо соблюдать простое правило: нажатие нужно осуществлять кратковременно, без задержек на поверхности, по центру клавишы.

Переключение скорости вентилятора (SPEED)

Для переключения скоростных режимов вентилятора в приборе используется кнопка **SPEED**, расположенная на панели управления (4). Первоначальное включение прибора (см. выше) обеспечивает запуск второй скорости вентилятора (справа сверху от клавиши **SPEED** загорается индикатор «≈»). Нажатие клавиши **SPEED** переключает вентилятор на третью скорость очистки (загорается индикатор «≈≈»). Следующее нажатие клавиши **SPEED** переключает прибор в автоматический режим **AUTO** (загорается индикатор «A»). Последующее нажатие на ту же клавишу переключает вентилятор на первую скорость очистки (загорается «~»). Дальнейшее нажатие на клавишу вновь переводит на вторую скорость («≈») и т.д. Другими словами, последовательное нажатие на кнопку **SPEED** циклически изменяет скорость вентилятора в следующем порядке:



В зависимости от степени загрязнения воздуха рекомендуется использование различных скоростных режимов вентилятора. Чем больше загрязнение - тем выше скорость очистки воздуха. Во время сна используйте самую низкую скорость, имеющую минимальный шум.

Характеристика объема воздушного потока в зависимости от скорости вентилятора выглядит следующим образом:

- первая скорость – 100 м.куб/ч;
- вторая скорость – 165 м.куб/ч;
- третья скорость – 255 м.куб/ч.

Характеристика **CADR** (Clean Air Delivery Rate), с помощью которой измеряется количество 100%-чистого воздуха, полученного в результате работы воздухоочистителя, составляет:

- первая скорость – 90 м.куб/ч;
- вторая скорость – 155 м.куб/ч;
- третья скорость – 240 м.куб/ч.

Необходимо добавить, что на высоких скоростях вентилятора может появляться небольшая вибрация корпуса прибора (3), что является допустимым и безопасным.

Система анализа уровня загрязненности воздуха «КОНТРОЛ ФРЭШ»

Для увеличения комфорта пользователя воздухоочиститель «АТМОС-МАКСИ-115» оснащен интеллектуальной системой «КОНТРОЛ ФРЭШ». Сущность данной системы заключается в распознавании загрязнений в окружающем воздухе и автоматическом выборе оптимальной скорости вентилятора в зависимости от уровня данных загрязнений в помещении.

На левой части корпуса прибора расположен датчик, который непрерывно сканирует уровень загрязнения входящего потока воздуха. Данный датчик подает сигнал в систему «КОНТРОЛ ФРЭШ», а она, в свою очередь, отображает уровень загрязненности воздуха **API** (Air Pollution Index) с помощью светодиодного индикатора качества воздуха (5) в виде определенного цвета. В зависимости от уровня загрязнения индикатор (5) отображает несколько цветов:

- API «отлично» – синий цвет;
- API «хорошо» – желтый цвет;
- API «нормально» – оранжевый цвет;
- API «плохо» – красный цвет.

Необходимо добавить, что отключение индикатора (5) возможно путем нажатия и удержания на 3 секунды клавиши **SLEEP**. Повторное нажатие и 3-ех секундное удержание той же клавиши вновь включает светодиодный индикатор (5).

Интеллектуальный автоматический режим очистки воздуха AUTO

Во время работы воздухоочистителя последовательно нажимайте клавишу **SPEED** на панели управления до тех пор, пока не загорится индикатор «**A**». При выборе пользователем интеллектуального режима автоматической очистки воздуха **AUTO**, система «КОНТРОЛ ФРЭШ» самостоятельно подключает оптимальную скорость очистки воздуха для более быстрого и качественного избавления от воздушных загрязнений. Чем больше загрязнений, тем выше подключаемая скорость. Данный интеллектуальный режим позволяет пользователю не задумываться о выборе скорости вентилятора в зависимости от качества воздуха в помещении.

Интеллектуальный ночной режим SLEEP

Воздухоочиститель «АТМОС-МАКСИ-115» имеет комфортный ночной режим работы. Для того, чтобы активировать ночной режим во время работы прибора, нажмите клавишу **SLEEP** на панели управления. Соответствующий индикатор начнет мерцать в течение 5 секунд. Затем все индикаторы на панели управления (**4**) (за исключением **SLEEP**) погаснут и автоматически подключится минимальная скорость вентилятора. Повторное нажатие клавиши **SLEEP** или любой другой клавиши вернет прибор в исходное состояние.

Ночной режим **SLEEP** использует самую низкую скорость вентилятора с минимальным уровнем шума и рекомендован для использования в ночное время для поддержания комфортного сна. «АТМОС-МАКСИ-115» не нарушит тишину и покой во время эксплуатации в ночное время.

Напомним, что полное отключение светодиодного индикатора качества воздуха (**5**) в любой момент работы прибора, возможно путем нажатия и удержания на 3 секунды клавиши **SLEEP**. Повторное нажатие и 3-х секундное удержание той же клавиши вновь включает светодиодный индикатор (**5**).

Режим ионизации воздуха ION

Воздухоочиститель «АТМОС-МАКСИ-115» имеет дополнительный режим ионизации воздуха. Активация данной функции осуществляется нажатием клавиши **ION** на панели управления прибором. В этом случае загорается соответствующий индикатор, а генератор отрицательных ионов начинает свою работу. Следующее нажатие той же клавиши выключает режим ионизации, индикатор погаснет.

Функция ионизации - это процесс обогащения воздуха полезными ионами. Отрицательно заряженные ионы молекулы кислорода позитивно действуют на организм человека, укрепляют иммунитет, снижают утомляемость, придают бодрость и здоровье. Воздух становится целебным и «живительным», как на морских курортах или в горах.

Режим бактерицидной обработки воздуха ультрафиолетовой лампой UV

Воздухоочиститель «АТМОС-МАКСИ-115» имеет встроенную во внутренней части прибора ультрафиолетовую лампу. Включение данной УФ лампы осуществляется нажатием клавиши **UV** на панели управления (**4**). При этом загорается соответствующий индикатор, свидетельствующий о том, что режим бактерицидной обработки воздуха активирован. Следующее нажатие той же клавиши выключает данный режим, индикатор погаснет.

Ультрафиолетовая лампа в приборе производит бактерицидную обработку воздуха, обеззараживая его от микробов, вирусов, бактерий, грибов и пагубных микроорганизмов.

Отключать данный режим рекомендуется только лишь тогда, когда загрязнение воздуха незначительное или в целях экономии электроэнергии.

Режим работы с таймером TIMER

Данный режим используется для точной установки времени работы прибора. Пользователь может установить определенное количество часов работы воздухоочистителя: 2, 4 или 8 часов. Включение режима осуществляется нажатием клавиши **TIMER** на панели управления прибором. Первое нажатие на клавишу устанавливает таймер на 2 часа работы, второе нажатие - на 4 часа, третье - на 8 часов, а четвертое - полностью выключает таймер. Причем при каждом нажатии, слева от клавиши **TIMER**, будет загораться определенный индикатор с соответствующей надписью (2H, 4H или 8H). Если ни один из индикаторов не высвечивается, то прибор функционирует в непрерывном режиме. После окончания заданного таймером периода времени прибор автоматически выключится.

Защита от несанкционированного управления LOCK

Данный режим используется для предотвращения случайного нажатия на клавиши управления прибором (актуален для семей с малолетними детьми). Для активации режима нажмите и удерживайте в течение 3 секунд клавишу **LOCK** на панели управления прибором (5). Данная клавиша начинает постоянно подсвечиваться, указывая, что режим активирован. В этом случае, все кнопки прибора заблокированы. Нажатие на любую из них ни к чему не приводит, а лишь клавиша **LOCK** мерцает 3 раза, дополнительно указывая, что режим активирован. Для деактивации режима защиты от несанкционированного доступа снова нажмите и удерживайте в течение 3-ех секунд ту же клавишу **LOCK** - подсветка клавиши погаснет.

Выключение прибора

Нажмите клавишу **POWER**, расположенную на панели управления (4) очистителя воздуха. Все индикаторы погаснут. Вращение вентилятора и движение воздуха прекратится. Прибор выключен. Рекомендуется при длительных перерывах в использовании воздухоочистителя извлекать штепсель сетевого провода из розетки источника питания 220 В.

ОБСЛУЖИВАНИЕ

Уважаемые пользователи! Прежде чем производить плановое обслуживание или осмотр внутренних частей воздухоочистителя, необходимо убедиться, что прибор полностью обесточен. Для этого нажмите клавишу **POWER** для выключения прибора (см. пункт «**Выключение прибора**»), а затем извлеките штепсель сетевого провода из розетки источника питания 220 В. Переместите прибор в удобное для обслуживания место и переверните нижней крышкой (1) вверх. Изделие готово к обслуживанию.

Очистка нижней внутренней части корпуса и блока фильтров

Производите очистку данных деталей по мере необходимости, но не реже 1 раза в месяц. Если прибор функционирует в загрязненном помещении, необходимо чаще производить очистку. Для удобства очистки рекомендуется вначале демонтировать нижнюю крышку. Нижняя крышка (1) крепится к корпусу прибора (3) с помощью резьбы. Открутите нижнюю крышку (1) против часовой стрелки и отложите в сторону. Далее извлеките из внутренней части корпуса прибора блок фильтров (2). Все готово для обслуживания.

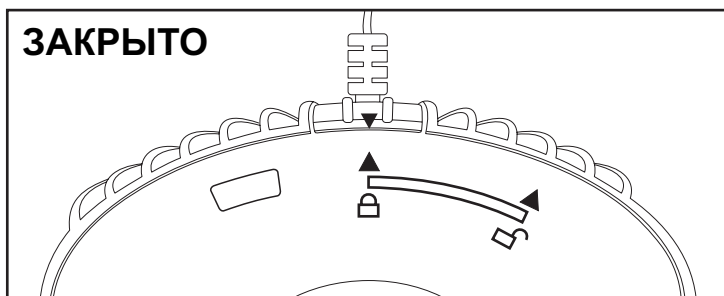
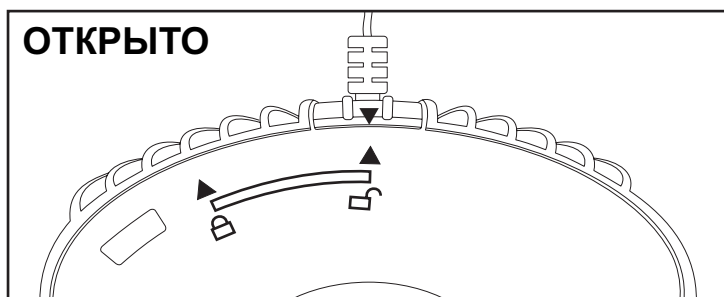
Для очистки нижней внутренней части корпуса используйте слегка влажную мягкую ткань. Избавиться от сильных загрязнений поможет ткань, слегка смоченная нейтральным моющим средством. Не допускайте, чтобы остатки грязи оставались во внутренней части корпуса прибора. Также полностью исключите попадание влаги на электрические компоненты (электродвигатель, вентилятор, УФ лампа) во время очистки. Не прикасайтесь к поверхности УФ лампы тканью или руками во время обслуживания, так как это значительно сокращает срок службы лампы. УФ лампа расположена во внутренней части корпуса по центру и защищена черной цилиндрической крышкой-кожухом специальной геометрии для эффективного пропускания воздушного потока.

Аналогично проведите очистку нижней крышки (1). Не забудьте тщательно просушить корпус и крышку перед обратной установкой.

Встряхните и аккуратно удалите накопившуюся грязь с блока фильтров (2). Для этих целей можно использовать мягкую щетку. Загрязнения с блока фильтров также удобно очищать с помощью пылесоса.

Необходимо добавить, что конструкция блока (2) представляет собой комбинацию из трех фильтров: первичного сетчатого фильтра (белого цвета), НЕРА фильтра (белого цвета) и угольного фильтра (черного цвета), расположенных по разные стороны блока (угольный расположен изнутри). Поэтому, проводя плановое обслуживание фильтров, не забывайте очищать обе стороны блока: первичный сетчатый (внешняя сетка белого цвета) и угольный (внутренняя сторона черного цвета). Категорически запрещается промывать блок фильтров в воде!

После процесса обслуживания необходимо установить блок фильтров (2) и нижнюю крышку (1) в обратном порядке. Вначале плотно вставьте блок фильтров (2) в посадочное место внутренней части корпуса прибора (3). Убедитесь, что блок фильтров плотно и до упора прилегает к корпусу прибора и неподвижен. После этого возьмите нижнюю крышку (1), зафиксируйте ее на корпусе очистителя воздуха и поверните по резьбе в направлении по часовой стрелке до упора и характерного щелчка. Убедитесь, что нижняя крышка (1) плотно прилегает к корпусу прибора (3) и неподвижна. Если крышка неверно или не до конца установлена, то прибор не включится!



Очистка внутренней части корпуса и блока фильтров происходит по мере загрязнения на основе визуального осмотра примерно 1 раз в месяц. В случае эксплуатации воздухоочистителя в условиях сильного загрязнения воздуха рекомендуется сократить время между очередными плановыми обслуживаниями.

Замена блока фильтров

В случае, когда эффективность воздухоочистителя «АТМОС-МАКСИ-115» значительно снизилась, даже после регулярной очистки блока фильтров (см. выше), рекомендуется полная замена блока фильтров (2). Дополнительным напоминанием того, что срок службы блока фильтров подошел к концу является световой сигнал от индикатора **CHANGE** (системный таймер), расположенного на панели управления (4). Однако срок обслуживания может наступить ранее, чем укажет системный таймер.

Для замены блока фильтров необходимо демонтировать нижнюю крышку (1). Нижняя крышка (1) крепится к корпусу прибора (3) с помощью резьбы. Открутите нижнюю крышку против часовой стрелки и отложите в сторону. Далее извлеките из внутренней части корпуса прибора блок фильтров (2). Замените блок фильтров новым и установите в обратном порядке (смотрите подробные инструкции в разделе выше).

После замены и установки блока фильтров, при первом включении, обязательно необходимо сбросить системный таймер обслуживания прибора. Для этого нажмите и удерживайте клавишу **CHANGE** на панели управления прибором (4) в течение 3-х секунд. После этого индикатор **CHANGE** начнет мерцать и в конечном итоге погаснет. Системный таймер обслуживания прибора обнулится.

Рекомендуется заменять блок фильтров примерно один раз в 10 - 12 месяцев или ранее, в случае появления светового сигнала от индикатора **CHANGE** (сигнал от системного таймера). Приобрести новый блок фильтров можно в специализированных магазинах.

Внимание! Использование фильтров, предназначенных для других моделей воздухоочистителей или похожих фильтров сторонних производителей, не гарантирует корректную работу прибора и может вывести изделие из строя.

ДЛЯ ЗАМЕТОК

.....

.....

.....

.....

.....

.....

.....

.....

.....

.....

ГАРАНТИЙНЫЕ ОБЯЗАТЕЛЬСТВА

Производитель гарантирует соответствие изделия требованиям технических условий при соблюдении владельцем инструкции по эксплуатации, транспортировке и хранению. Качество изделия и комплектация проверяется непосредственно перед отправкой с завода. Воздухоочиститель «АТМОС-МАКСИ-115» адаптирован для эксплуатации на территории РФ и имеет Сертификат Соответствия.

Гарантийный срок эксплуатации - 12 месяцев со дня продажи. Дата продажи и штамп магазина в инструкции по эксплуатации является необходимым условием гарантийного обслуживания.

Производитель освобождается от исполнения гарантийных обязательств в случаях: вмешательства в работу внутренних частей прибора, повреждений корпуса и его составных частей, неисправностей в работе, произошедших по вине пользователя при несоблюдении инструкции по эксплуатации или в случае разборки и осуществления самостоятельного ремонта, а также повреждений, произошедших из-за форс-мажорных обстоятельств. В вышеперечисленных случаях ремонт производится за счет владельца. Выход из строя УФ лампы гарантийным случаем также не является.

Срок службы изделия составляет 7 лет со дня продажи. После окончания срока службы изделия организация, имеющая на это право, осуществляет ревизию изделия и делает заключение о возможности его дальнейшей эксплуатации.

ИЗДЕЛИЕ ПРОИЗВЕДЕНО:

АТМОС Ко., Лтд., 15 Хсин Рен Роуд, Ан-Пинг, Тайнань, Тайвань.



СЕРВИСНОЕ ОБСЛУЖИВАНИЕ

Уважаемые пользователи! Мы будем рады выслушать все Ваши пожелания и рекомендации по работе прибора. В случае возникновения вопросов или неисправностей, обращайтесь за помощью только в специализированный сервисный центр по обслуживанию очистителей воздуха.

Убедительная просьба, при обращении в сервисный центр предварительно тщательно очистить прибор и блок фильтров. При себе необходимо иметь прибор и данную инструкцию по эксплуатации

Адрес сервисного центра:

**117639, г. Москва, Варшавское шоссе д. 102, ООО "ТТЦ ТВ-СЕРВИС",
тел. (499) 610-3959. Часы работы: ПН – ПТ с 9.00 до 18.00, СБ с 9.00 до 15.00**

Дата продажи..... Штамп магазина.....

Подпись продавца..... Серийный номер.....

Причина обращения в сервисный центр.....

Категория ремонта: гарантийный / платный

Дата..... Подпись.....